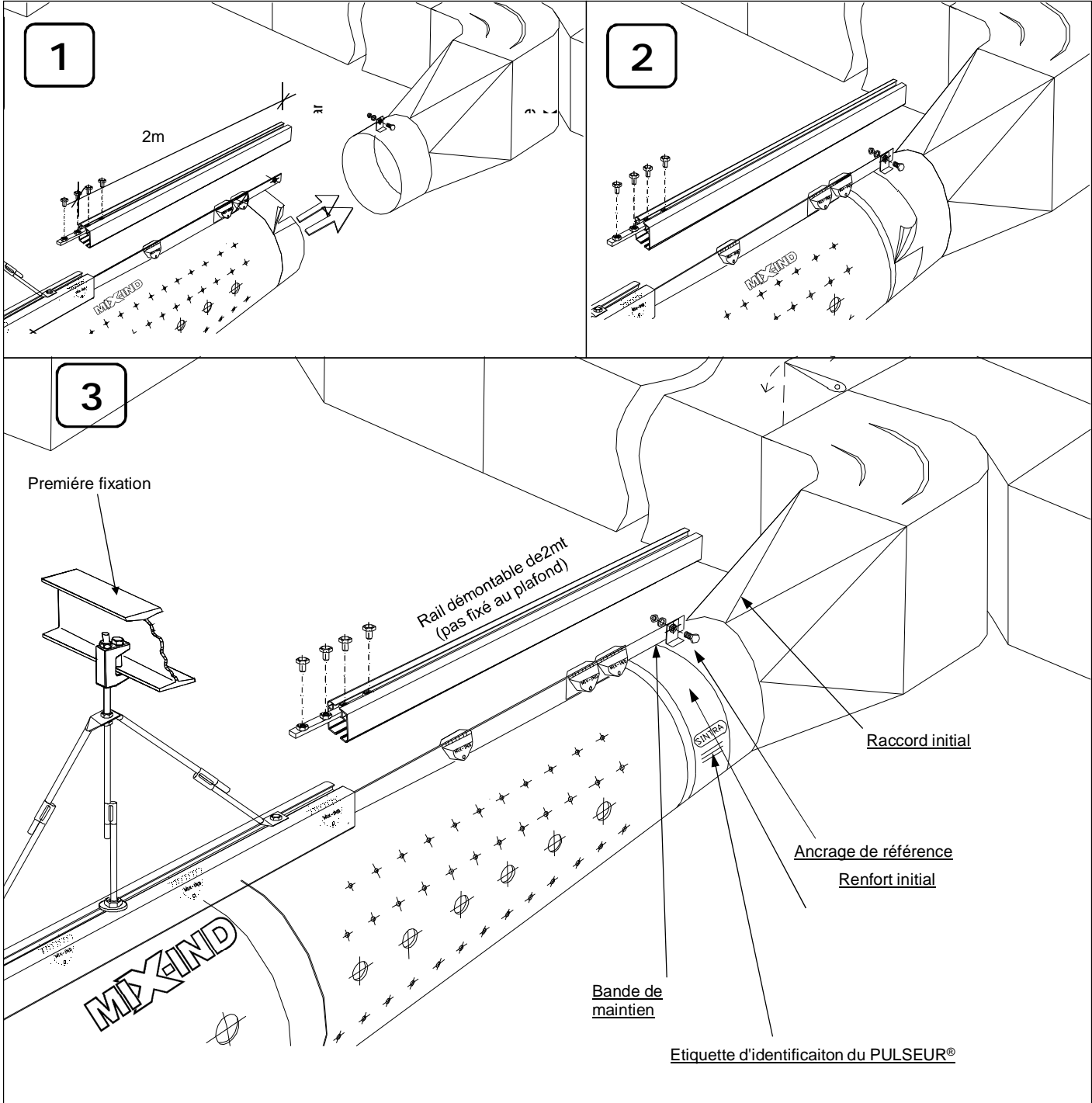


Installation des Pulseurs[®] aux gaines métalliques

RAIL
B3



ATTENTION

Le Pulseur[®] doit être fixé au raccord initial avec la bande de maintien, fixé à l'ancrage de référence.

Il n'est pas nécessaire de fixer le Pulseur[®] MIX-IND[®] avec des colliers ou autre, mais il est prévu de laisser passer une petite quantité d'air du renfort initial, aussi bien comme effet anti-condensation du raccord initial.